

NEU

VERTY NOVA

PUMPEN FÜR SAUBERES WASSER MIT EINGEBAUTEM SCHWIMMER

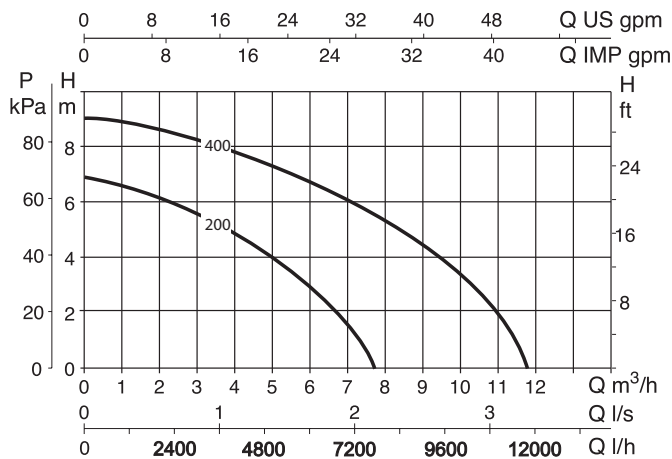


Tauchmotorpumpen speziell für die Anwendungen in engen Gruben konzipiert mit seitlich integriertem Schwimmerschalter, für die automatische Ein- und Ausschaltung. Druckstutzen nach oben. Flach absaugend bis 2 mm. Automatischer und manueller Betrieb möglich. Einbauschaft nur 200 x 200 mm. Max. Korngröße 5 mm. Ideale Motor- kühlung durch das Medium. Mit 10 m Kabel und Stecker, sowie vielseitigen Druckstutzen mit Rückschlagklappe. Antikorrosion und rostfreie Materialien.

Integrierter Schwimmerschalter.
Niedriger Restwasserspiegel: 2 bis 3 mm
Sehr niedriges Ausgangs- und Startniveau der Pumpe: 10 – 15 mm
 Hebel für die manuelle oder automatische Bedienung.
 Durch den einfachen Zugang des Schiebedeckels, ist der Schwimmerschalter leicht zu reinigen. Motor mit thermischem Überlastschutz.
 Lieferung mit Netzkabel und Stecker, Schlauchanschlußstück mit Rückschlagklappe.

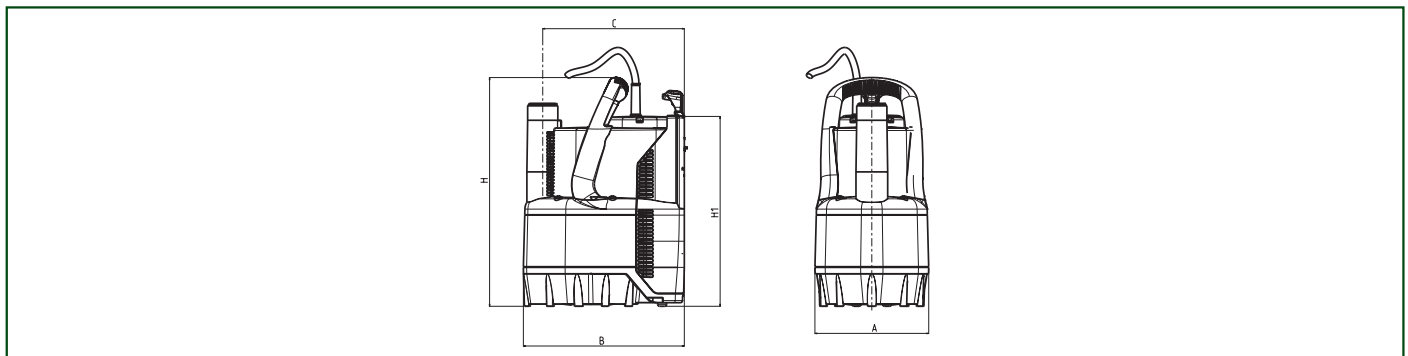
HYDRAULISCHE DATEN

MODELL EINPHASIG	Q m³/h l/min	0	1	2	3	4,5	5	6	7	7,5	9	10	12
		0	16,6	33,3	50	75	83,3	100	116,6	125	150	166,6	200
VERTY NOVA 200	H(m)	6,9	6,5	6	5,8	4,5	4	3	1,8				
VERTY NOVA 400		9	8,8	8,5	8,1	7,8	7	6,7	1,8	5,7	4,2	3,5	



MODELL	SPANNUNG 50 Hz	P2 NENNLEISTUNG		Ø	KABELLÄNGE m.	Q m³/h	H m
		kW	PS				
VERTY NOVA 200 M	1 x 230V	0,2	0,28	1 1/4"	10	0,5-6,6	6,1-1,3
VERTY NOVA 400 M	1 x 230V	0,4	0,55	1 1/4"	10	0,5-10,8	8,8-1,4

MAßE UND GEWICHT



MODELL	A	B	C	ØD	H	H1	VERPACKUNGS VOLUMEN / m³	GEWICHT Kg
VERTY NOVA 200 M	158	225	200	33	400	265	0,012	4,2
VERTY NOVA 400 M	158	225	200	33	400	265	0,013	5,1